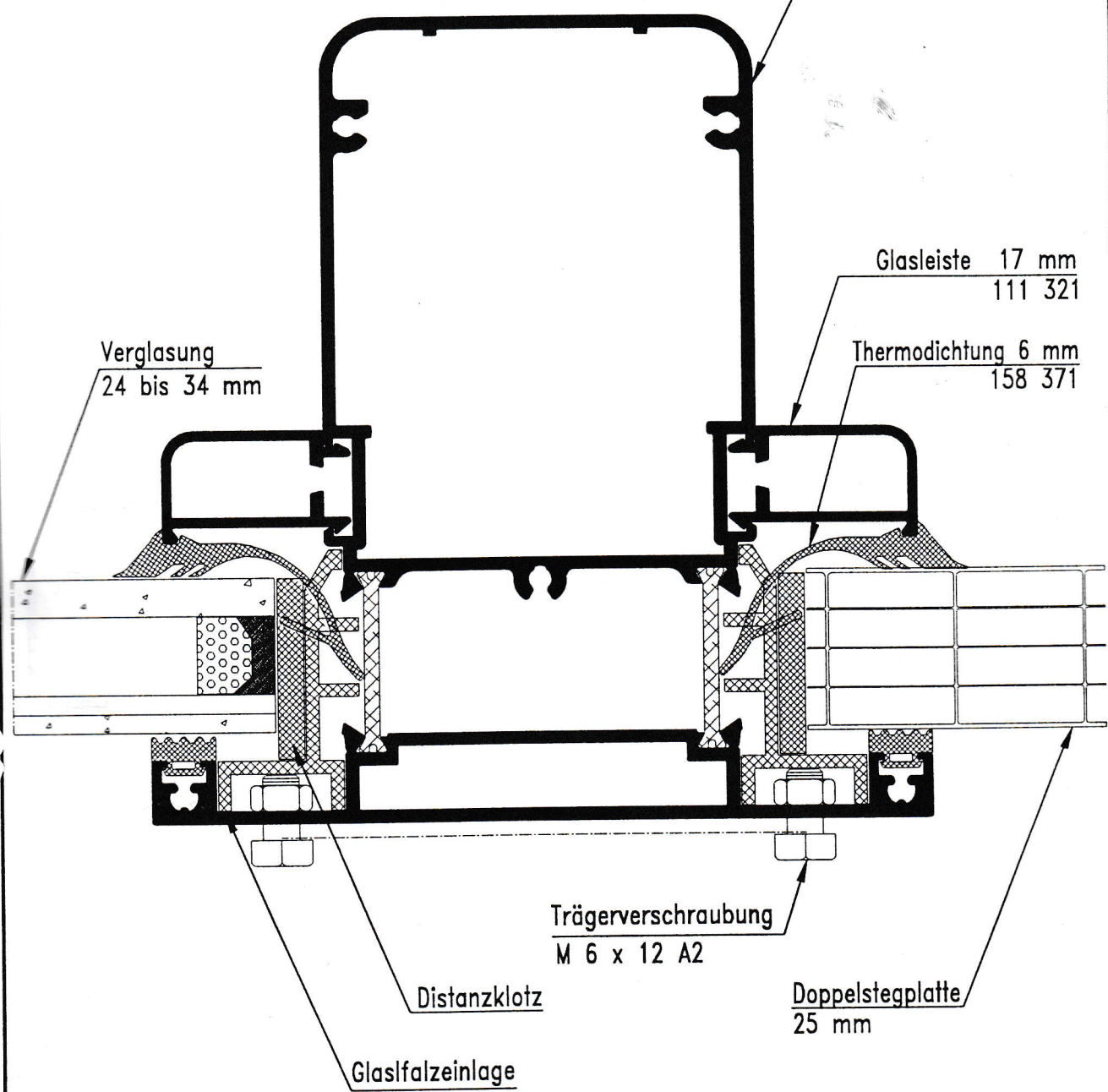


# Träger 120/125

Träger 111 315



Verglasung  
24 bis 34 mm

Glasleiste 17 mm  
111 321

Thermodichtung 6 mm  
158 371

Trägerverschraubung  
M 6 x 12 A2

Distanzklotz

Doppelstegplatte  
25 mm

Glasfalzeinlage

Es gelten unsere Liefer- u. Zahlungsbedingungen sowie unsere technische Leistungsbeschreibung.  
Änderung der Konstruktion sowie der technischen Ausführung vorbehalten.

Maßstab: 1:1  
Datum: 09.06.97